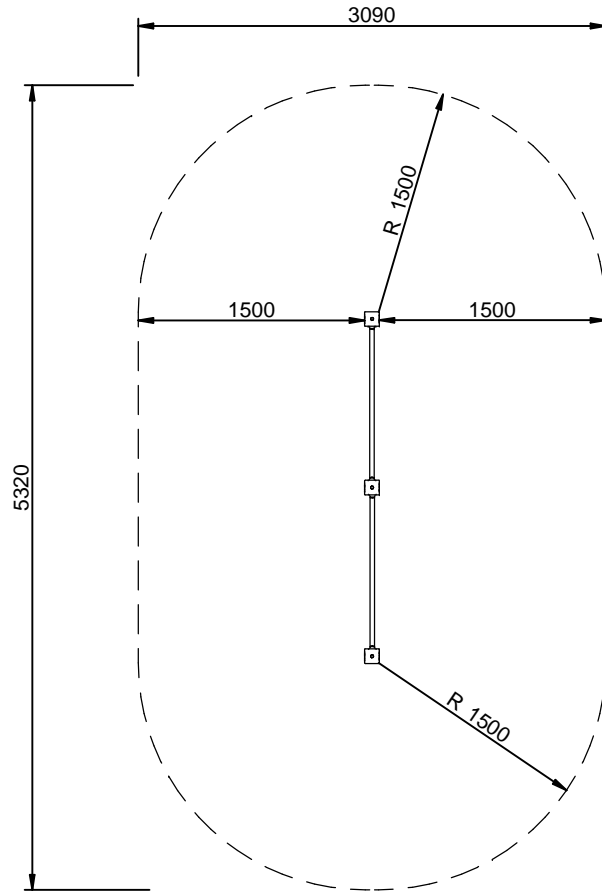




FICHA DE PROYECTO / PROJECT SHEET / FICHE DE PROJET / FICHA DO PROJETO

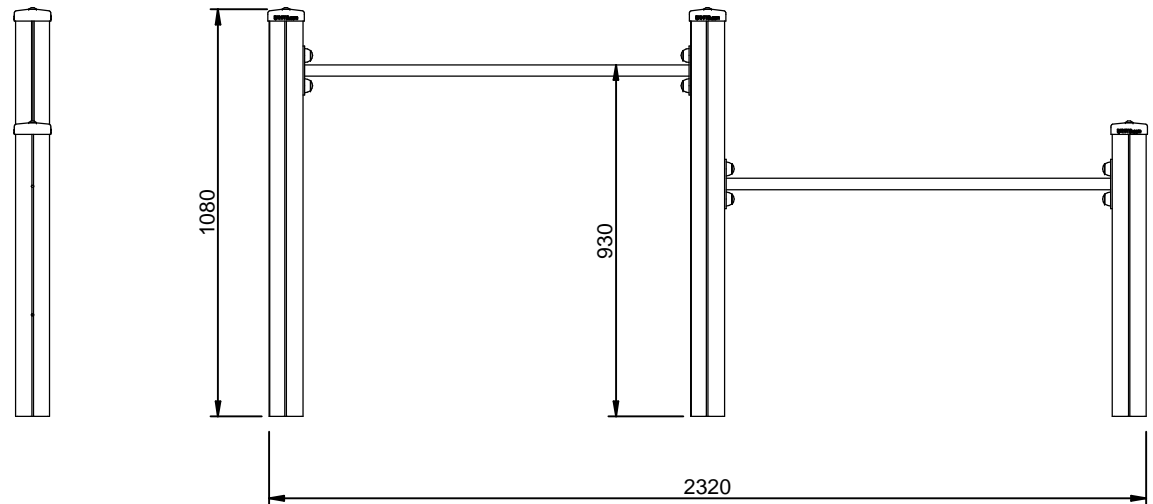
SALTO EN APOYO / JUMP AND SWAY / SAUT EN APPEUI / SALTO EN APOYO

JCIR16



E 1/50

A = 14,5 m²
 H = 0,93 m



E 1/20